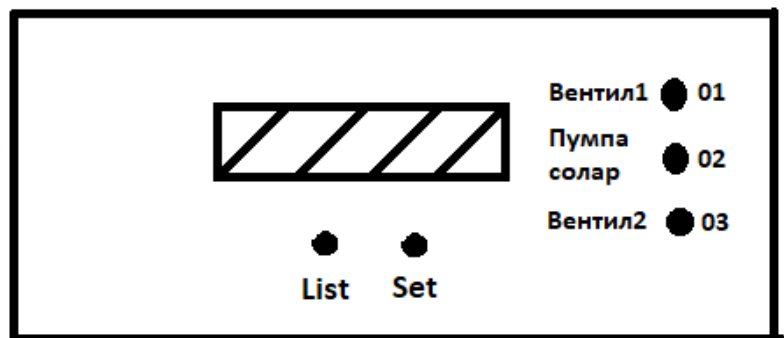
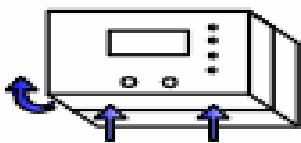


# Упатство за инсталација на контролер СА133 2Б1П/Приоритет

## 1. Отворање и монтирање

Се притиска долната страна на горниот поклопец и се подига предниот дел нагоре.

Во задниот дел се отвора дупка каде што сакаме да влегуваат каблите и се прицврстува на ѕидот со завртки. Се препорачува каблите да излегуваат од ѕидот така што ќе нема никаков можен контакт со лицата – корисниците. Препорачани кабли за температурните сензори се PP/L 2x0.5mm<sup>2</sup> или 2x0.75mm<sup>2</sup> или ФТП/УТП минимална категорија 5, или кабли за напојување и пумпата се PP/L 3x0.75mm<sup>2</sup> за пумпи до 1000VA, а за вентилите зависно од самиот вентил се PP/L 2x0.75mm<sup>2</sup> или PP/L 3x0.75mm<sup>2</sup>.



## 2. Поврзување

**L1 - Према ВЕНТИЛ 1 ФАЗА**

**N1 – Према ВЕНТИЛ 1 НУЛА**

**L – Доводна (влезна) ФАЗА**

**N – Доводна (влезна) НУЛА**

**L3 – Према ВЕНТИЛ 2 ФАЗА**

**N3 - Према ВЕНТИЛ 2 НУЛА**

**L2 - Према ПУМПА ФАЗА**

**N2 - Према ПУМПА НУЛА**

**T0 – температурен сензор**

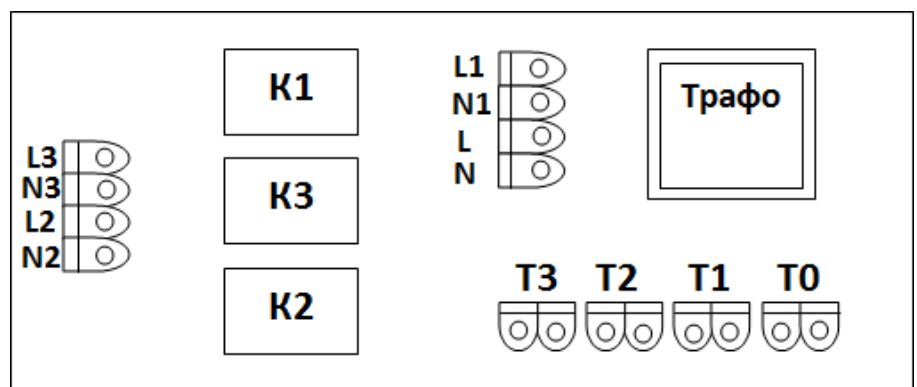
**колектор / солар (TS)**

**T1 – температурен сензор**

**Бојлер 1 (B1)**

**T2 – температурен сензор Бојлер 2 (B2)**

- Забелешка: уредот СА 133 потребно е да се монтира согласно важечките законски и технички стандарди од овластено лице.



### 1.1 Нормален режим на работа

При самото вклучување на напојување контролерот автоматски се префрлува во нормалниот режим на работа при што можеме да ги прегледуваме веќе нагодените параметри. На копчето “List” се излистуваат екраните за приказ на нагодените параметри. Кога контролерот се наоѓа во нормален режим не можеме да ги менуваме параметрите, за тоа е потребно да се пристапи во режимот на подесување.

### 1.2 Сетирање – режим на подесување

За влез во режим на подесување го притискаме и задржуваме копчето “SET” околу 5 (пет) секунди и контролерот влегува во режим на подесување и на екран покажува "vlez vo set mod". За

излез од режимот на подесување не се притиска ништо во период од 8 секунди и автоматски контролерот се префрлува на нормален режим на работа и сите променети параметри автоматски се зачувуваат.

На копчето “**LIST**” ги менуваме екраните:

1.Прв екран за избор на режим на работа (**MANU/AUTO/PRVB**).

0- Мануелен режим - **MANU**

1- Автоматски режим - **AUTO**

2-Режим на приоритетен бојлер - бојлер1(вентил 1) - **PRVB**

Со притискање на копчето “**SET**” се менуваат и зачувуваат **MANU/AUTO/PRVB** и можните вредности на сите параметри дадени подолу во табелата, а со “**LIST**” се излистуваат следните екрани:

ОЗНАКА	МОЖНИ ВРЕДНОСТИ	ФАБРИЧКИ ВРЕДНОСТИ	ОПИС
<b>TS</b>			Температура на соларен колектор
<b>B1</b>			Температура на бојлер кај спирала од солар на бојлер1
<b>B2</b>			Температура на бојлер кај спирала од солар на бојлер2
<b>TB1diff</b>	<b>2-10</b>	<b>4</b>	Разлика помеѓу <b>TS</b> и <b>B1</b> за вклучување на пумпа солар (+ му се додава <b>TB1Hist</b> )
<b>TB1Hist</b>	<b>1-5</b>	<b>4</b>	Хистерезис на бојлер 1 (разлика помеѓу <b>TS</b> и <b>B1</b> за исклучување на електро вентил <b>V1</b> )
<b>V1</b>	<b>ON/OFF</b>	<b>ON</b>	Електромагнетен/електромоторен вентил на бојлер 1
<b>TB2diff</b>	<b>2-10</b>	<b>4</b>	Разлика помеѓу <b>TS</b> и <b>B2</b> за вклучување на пумпа солар (+ му се додава <b>TB2Hist</b> )
<b>TB2Hist</b>	<b>1-5</b>	<b>4</b>	Хистерезис на бојлер 2 (разлика помеѓу <b>TS</b> и <b>B2</b> за исклучување на електро вентил <b>V2</b> )
<b>V2</b>	<b>ON/OFF</b>	<b>ON</b>	Електромагнетен/електромоторен вентил на бојлер 2
<b>PU</b>	<b>ON/OFF</b>	<b>ON</b>	Пумпа солар
<b>TKolektorMin</b>	<b>10-70</b>	<b>45</b>	Најмала температура на колекторот при која е дозволено вклучување на соларната пумпа
<b>TAntiFrost</b>	<b>-40-10</b>	<b>-30</b>	Доколку нема средство против мрзнење во системот овој параметар треба да се постави на 3 степени целзиусови и под оваа температура се вклучува пумпа солар за да не замрзне водата во системот
<b>BOJISAKANA TEMP</b>	<b>30-90</b>	<b>60</b>	Посакувана температура на приоритетниот бојлер и под оваа температура <b>V2</b> не се вклучува (во режим <b>PRVB</b> )
<b>TSOLARMAX BOJ2</b>	<b>60-95</b>	<b>90</b>	Во <b>PRVB</b> режим над оваа температура се вклучуваат двата електро вентили и пумпата присилно за да не дојди до прегревање на соларот

**Напомена:** Контролерот е веќе подесен и нема потреба да се врши измена на веќе подесените вредности, но по желба може да се изменуваат параметрите на контролерот со влез во режимот на подесување. Сите поврзувања да се изведат според важечките норми и прописи за електрични инсталации и поврзувања на електрични апарати и уреди.

